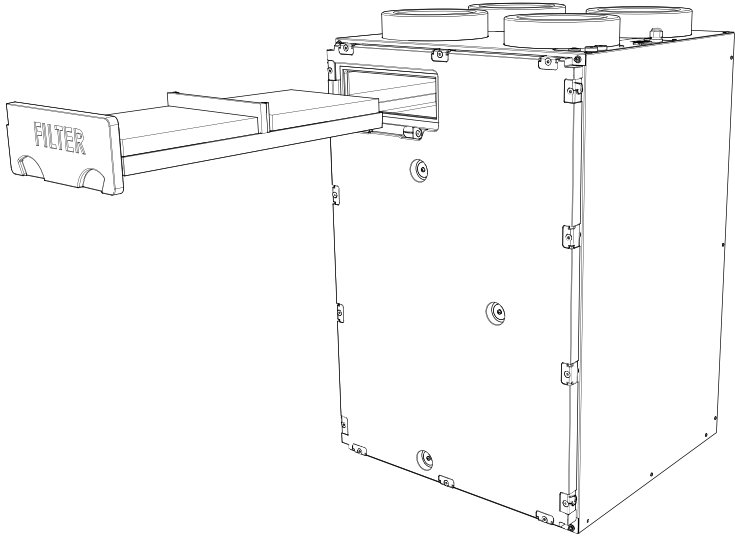
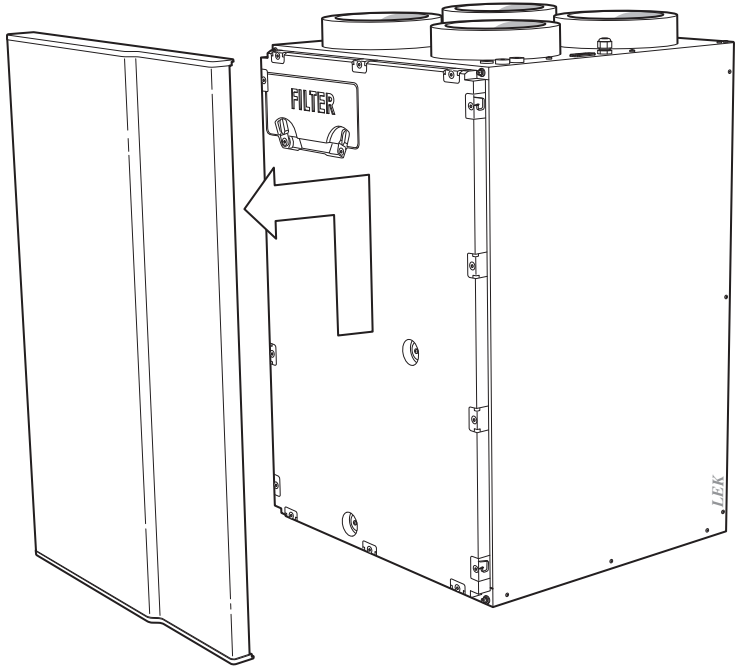


Brugerhåndbog
NIBE ERS 10-400
Ventilationsvarmeveksler



Indholdsfortegnelse

1	Vigtig information	4
	Anlæggets data	4
	Sikkerhedsinformation	5
	Serienummer	6
	Landespecifik information	6
	ERS 10 - Et godt valg	7
2	Varmeanlægget – husets hjerte	8
	Ventilationsanlæggets funktion	9
	Vedligeholdelse af ERS 10	10
3	Afvigelse af ønsket temperatur	13
	Info-menu	13
	Håndtering af alarm	13
	Fejlsøgning	15
4	Tekniske oplysninger	17
5	Ordliste	18
	Kontaktoplysninger	19

1 Vigtig information

Anlæggets data

Produkt	ERS 10
Serienummer	
Installationsdato	
Montør	

Nr.	Benævnelse	Fabr. indst.	Indstillet
5.1.5	ventilatorhast. udsugning normal	75%	
5.1.6	ventilatorhast. indblæsning normal	60%	
5.3.12	udsugnings-/indblæsningsmodul laveste udsugningstemperatur bypass ved temperatur	5 °C 4 °C	

Serienummer skal altid oplyses

Det erklæres hermed, at installationen er foretaget iht. anvisningerne i installatørhåndbogen samt gældende regler.

Dato _____ Under-
skrift _____

Sikkerhedsinformation

Dette apparat kan benyttes af børn fra 8 år og opefter og af personer med nedsatte fysiske, sensoriske og psykiske funktionsevner samt med manglende erfaring og viden, hvis de overvåges eller har fået vejledning vedrørende brug af apparatet på en sikker måde og forstår de involverede farer. Børn må ikke lege med apparatet. Rengøring og brugervedligeholdelse må ikke foretages af børn uden overvågning.

Med forbehold for konstruktionsændringer.

©NIBE 2017.

Symboler



BEMÆRK

Dette symbol betyder fare for mennesker eller maskine.



HUSK!

Dette symbol markerer vigtig information om, hvad du skal tænke på, når du vedligeholder dit anlæg.



TIP!

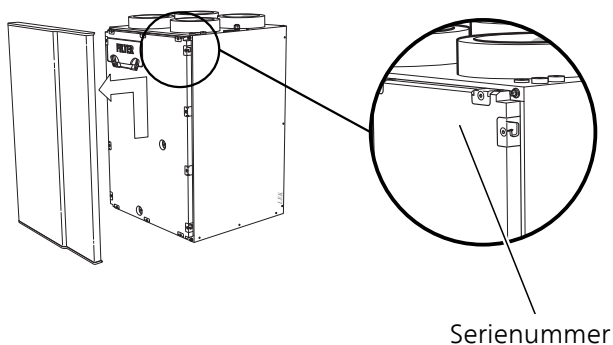
Dette symbol markerer tip, der letter betjeningen af produktet.

Mærkning

CE-mærkningen betyder, at NIBE viser en forsikring om, at produktet opfylder alle de bestemmelser, der stilles til produktet iht. relevante EU-direktiver. CE-mærket er obligatorisk for de fleste produkter, der sælges i EU, uanset hvor de er fremstillet.

Serienummer

Serienummeret findes oppe til højre inden for frontlågen.



HUSK!

Angiv altid produktets serienummer, hvis du anmelder en fejl.

Landespecifik information

Danmark

Alt vedrørende idriftsætning, indregulering og et årligt serviceeftersyn af produktet skal overlades til montør fra kompetent firma, til fabrikantens egne montører eller til et af fabrikanten godkendt servicefirma.

Et hvert indgreb i kølemiddelsystemet kun må foretages af en montør, der som minimum har erhvervet certifikat II, af fabrikantens egne montører eller et af fabrikanten godkendt servicefirma. Firmaet skal være registreret/godkendt hos KMO (Kølebranchens Miljøordning).

ERS 10 - Et godt valg

ERS 10 er et ventilationsanlæg med høj temperaturvirkningsgrad og lavt energiforbrug.

ERS 10 udmærker sig ved følgende egenskaber:

- ***DC-ventilatorer***

Indbygget i ventilationsanlægget findes der to energibesparende DC-ventilatorer (Klasse A).

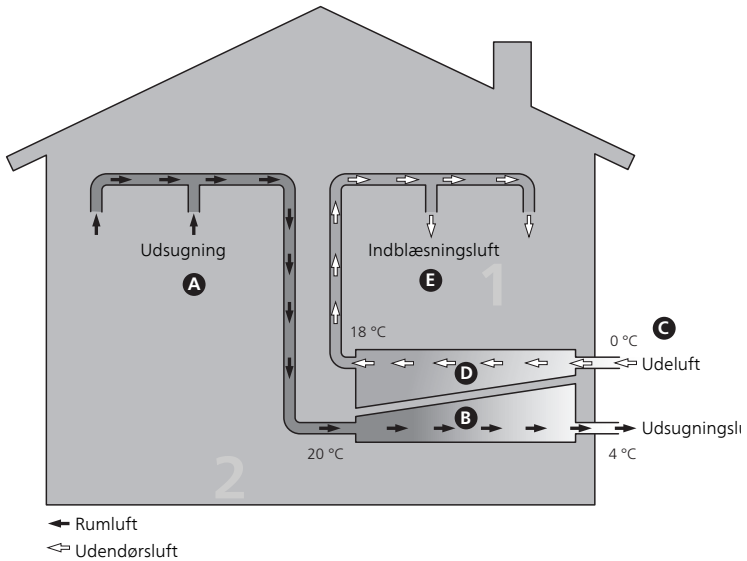
- ***Lavt støjniveau***

Ventilationsanlægget har et meget lavt støjniveau.

- ***Let at installere***

Ventilationsanlægget er let at installere sammen med en NIBE-varmepumpe eller et indendørsmodul. Ved installationen kobles ventilationsvarmeveksleren sammen med hovedproduktet, hvilket gør det muligt at aflæse ventilationsvarmevekslerens værdier på hovedproduktets display.

2 Varmeanlægget – husets hjerte



Temperaturerne er kun eksempler og kan variere afhængigt af installation og årstid.

Ventilationsanlæggets funktion

Et ventilationsanlæg udnytter den varme, der findes i husets ventilationsluft, til opvarmning af den indkommende udendørsluft. Fra den udgående ventilationsluft (1) hentes gratis varmeenergi fra huset, som transporteres til ventilationsvarmeveksleren. I veksleren (2) flyttes varmen fra indendørsluften til den indgående udendørsluft.

Ventilationsluften

- A** Via husets ventilationssystem føres den varme luft fra rummene til ventilationsvarmeveksleren ved hjælp af en ventilator.
- B** I varmeveksleren afgives luftens varmeenergi, og temperaturen falder kraftigt. Derefter blæses den kolde luft ud af huset.

Udendørsluften

- C** Udendørsluft føres via husets ventilationssystem til ventilationsanlægget.
- D** I varmeveksleren optages luftens varmeenergi, og temperaturen øges.
- E** En ventilator blæser den opvarmede luft ud i de rum, der har indblæsningsdyser.

Vedligeholdelse af ERS 10

Regelmæssige eftersyn

Dit ventilationsanlæg kræver minimal vedligeholdelse fra dig efter idriftsættelse. Det anbefales dog at efterse anlægget regelmæssigt.

Hvis der sker noget unormalt, vises en meddelelse om driftsforstyrrelse i form af forskellige alarmtekster på hovedproduktets display.

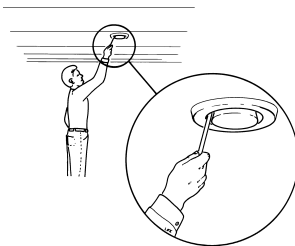
BEMÆRK

Luk for strømmen, før ERS 10 åbnes.

Rengøring af luftdyser

Husets ventilationsdyser skal rengøres jævnligt f.eks. med en lille børste for at sikre en korrekt ventilation.

Dysens indstilling må ikke ændres.



BEMÆRK

Pas på ikke at forveksle dyserne, hvis flere afmonteres og rengøres samtidig.

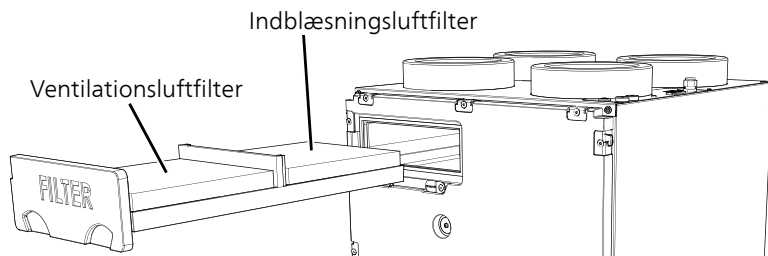
Rengøring af luftfilter

Filtrene i ERS 10 skal rengøres regelmæssigt, hvor ofte er blandt andet afhængigt af støvmængden i ventilationsluften. Prøv dig frem for at fastlægge, hvad der er passende for dit anlæg. Husk, at anlæggets virkningsgrad kan forringes af snavsede luftfiltre.

Du får en påmindelse om filterrengøring på hovedproduktets display. Fabriksindstillingen for påmindelsen er hver tredje måned. Hvis strømmen til hovedproduktet afbrydes, starter tidsregningen forfra.

1. Sluk for anlægget med afbryderen ved sikringskabet eller afbryderen til anlægget.
2. Fjern frontdækslet ved at løfte det lidt opad og derefter trække det mod dig.

3. Træk filterkassetten ud.



4. Tag filtrene ud, og ryst dem rene, eller udskift begge filtre. Der må ikke benyttes vand eller anden væske til rengøring.
5. Kontrollér, at filtrene ikke er beskadiget.
6. Montering sker i omvendt rækkefølge.

Selvom filtrene ser rene ud, samles der urenheder i dem, og det påvirker filtrenes effektivitet. Skift derfor både ventilationsluft- og indblæsningsluftfilter efter 1 år. Nye filtre bestilles via montøren.

Indblæsningsluftfilter: F7 = Pollenfilter (Finfilter klasse F7)

Ventilationsluftfilter: G4 = Standardfilter (Grovfilter klasse G4)

BEMÆRK

Det anbefales ikke at støvsuge eller benytte trykluft på filtrene, da filtreringsgraden forringes.

Kontrol af vandlås til kondensvand

Vandlåsen er placeret uden for ERS 10. Kontakt din montør, hvis du er usikker på, hvor du finder det.

Under den varmere del af året dannes der intet kondensvand i varmeveksleren, og da vil vandlåsen tørre ud. Før den kolde årstid skal kondensvandafløbet kontrolleres for tilstopning med snavs, og der skal efterfyldes vand.

Hæld ca. en liter i vandlåsen, og kontrollér, at den løber uhindret igennem.

Under den del af året, hvor der dannes kondensvand, må vandlåsen ikke tørre ud, da der på grund af aggregatets undertryk vil blive suget luft ind, som forhindrer kondensvandet i at løbe ud. ERS 10 kan producere flere liter kondensvand pr. døgn, og hvis kondensvandafløbet ikke fungerer, kan dette forårsage vandskader i boligen.

Rengøring af varmeveksler

Varmeveksleren i ERS 10 skal efterses med jævne mellemrum. Hvert andet år anbefales. Kontakt din montør for at få hjælp med rengøringen.

3 Afvigelse af ønsket temperatur

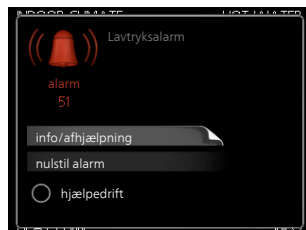
I de fleste tilfælde markerer hovedproduktet en driftsforstyrrelse (en driftsforstyrrelse kan føre til komfortforstyrrelse) ved hjælp af en alarm og instruktioner om afhjælpning på displayet.

Info-menu

I menu 3.1 i hovedproduktets menusystem er alle dets måleværdier samlet. Det kan ofte gøre det lettere at finde fejlkilden, hvis man gennemgår værdierne i denne menu. Se hovedproduktets brugerhåndbog for at få flere oplysninger om menu 3.1.

Håndtering af alarm

Ved alarm er der opstået en eller anden driftsforstyrrelse, hvilket vises ved, at statuslampen ikke længere lyser konstant grønt, men i stedet lyser konstant rødt. Der vises endvidere en alarmklokke i informationsvinduet.



Alarm

Ved alarm med rød statuslampe er der opstået en driftsforstyrrelse, som hovedproduktet ikke selv kan afhjælpes. På displayet kan du, ved at dreje på håndhjulet og trykke på OK-knappen, se, hvilken type alarm det drejer sig om og nulstille alarmerne. Du kan også vælge at sætte hovedproduktet i hjælpedrift.

info/afhjælpning Her kan du læse, hvad alarmerne skyldes og få tips om, hvad du kan gøre for at afhjælpes problemet, der forårsagede alarmerne.

nulstil alarm I mange tilfælde er det nok at vælge "nulstil alarm" for at afhjælpes problemet, der forårsagede alarmerne. Hvis statuslampen lyser grønt, når du har valgt "nulstil alarm" er alarmerne afhjælpes. Hvis den fortsat lyser rød, og menuen "alarm" vises på displayet, eksisterer det problem, der forårsagede alarmerne, fortsat. Hvis alarmerne forsvinder og vender tilbage igen senere, skal du kontakte montøren.

hjælpedrift "hjælpedrift" er en form for nøddrift. Det indebærer, at varmepumpen producerer varme og/eller varmt vand, selv om der forefindes et problem med varmepumpen. Dette kan indebære, at varmepumpens kompressor ikke er i drift. Det er i så fald el-patronen, der producerer varme og/eller varmt vand.

Problemer med ERS 10 påvirker ikke hovedproduktets drift. Du behøver derfor ikke at vælge "hjælpedrift" ved problemer med ERS 10.



HUSK!

At vælge "hjælpedrift" er ikke det samme som at afhjælpe det problem, der forårsagede alarmer. Statuslampen vil derfor fortsat lyse rødt.

Hvis alarmer ikke nulstilles, skal du kontakte montøren for yderligere oplysninger om afhjælpning.



BEMÆRK

Opgiv altid varmepumpens og ventilationsvarmevekslerens serienummer, når du kontakter din montør.

Fejlsøgning

Hvis en driftsforstyrrelse ikke vises på displayet, kan følgende tip anvendes:

Grundlæggende forholdsregler

Begynd med at kontrollere følgende mulige fejlkilder:

- At hovedproduktet er i drift, og at forsyningskablet til ERS 10 er tilsluttet.
- Husets gruppe- og hovedsikringer.
- Husets HPFI-relæ.

Høj eller lav rumtemperatur

- Se hovedproduktets brugerhåndbog.

Lav eller manglende ventilation

- Niveauovervågning udløst.
 - Kontrollér kondensvandafløb og vandlås.
- Filter tilstoppet.
 - Rengør eller udskift filteret (se side 10).
- Ventilationen er ikke justeret.
 - Bestil justering af ventilationen.
- Lukket, for hårdt droslet eller tilstoppet ventilationsdyse.
 - Kontrollér og rengør ventilationsdyserne (se side 10).
- Ventilatorhastighed i reduceret position.
 - Gå ind i hovedproduktets menu 1.2, og vælg "normal".
- Ekstern kontakt til ændring af ventilatorhastighed aktiveret.
 - Kontrollér eventuelle eksterne kontakter.
- Ventilatorhastighed sænket på grund af lav indgående udelufttemperatur.
 - Kontakt montøren ved tilbagevendende problemer.

Høj eller forstyrrende ventilation

- Filter tilstoppet.
 - Rengør eller udskift filteret (se side 10).
- Ventilationen er ikke justeret.
 - Bestil justering af ventilationen.
- Lukket, for hårdt droslet eller tilstoppet ventilationsdyse.
 - Kontrollér og rengør ventilationsdyserne (se side 10).

- Ventilatorhastighed i forceret position.
 - Gå ind i hovedproduktets menu 1.2, og vælg "normal".
- Ekstern kontakt til ændring af ventilatorhastighed aktiveret.
 - Kontrollér eventuelle eksterne kontakter.
- Lyddæmpere er ikke korrekt installeret.
 - Kontakt montøren.

4 Tekniske oplysninger

Du kan finde detaljerede tekniske data for dette produkt i installatørhåndbogen (www.volundvt.dk).

5 Ordliste

Afvigelse af ønsket temperatur

Komfortforstyrrelse er ensbetydende med uønskede ændringer i indeklimaet, f.eks. hvis indetemperaturen ikke ligger på det ønskede niveau.

Indblæsningsdyse

Ventiler, oftest i loftet, hvor den opvarmede indblæsningsluft blæses ud og er med til at opvarme boligen.

Indblæsningsluft

Den opvarmede luft, der blæses fra ERS 10 og ud i rummene.

Klimaanlæg

Klimaanlæg kan også kaldes varme- og/eller kølesystemer. Huset opvarmes eller køles ved hjælp af radiatorer (elementer), slanger i gulvet eller blæserkonvektorer.

Udeluft

Luft, der suges ind i ERS 10 og opvarmes.

Udsugning

Den luft, der kommer via udsugningsdysen i boligens forskellige rum, til ERS 10.

Udsugningsdyse

Ventiler, oftest i loftet, i køkken/badeværelse/garderobe, hvor luften suges ind for at blive videresendt til ERS 10.

Udsugningsluft

Den luft, som ERS 10 har optaget varme fra, og som dermed er kølet ned. Denne luft blæses ud af huset.

Varmeveksler

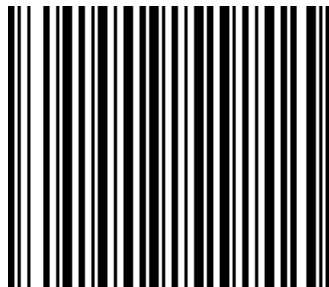
Anordning, der overfører varmeenergi fra et medium til et andet uden at blande medierne. Eksempler på forskellige varmevekslere er fordampere og kondensatorer.

Kontaktoplysninger

- AT KNV Energietechnik GmbH**, Gahberggasse 11, AT-4861 Schörföling
Tel: +43 (0)7662 8963 E-mail: mail@knv.at www.knv.at
- CH NIBE Wärmetechnik c/o ait Schweiz AG**,
Industriepark, CH-6246 Altishofen Tel: +41 58 252 21 00
E-mail: info@nibe.ch www.nibe.ch
- CZ Druzstevni zavody Drazice s.r.o.**,
Drazice 69, CZ - 294 71 Benatky nad Jizerou
Tel: +420 326 373 801 E-mail: nibe@nibe.cz www.nibe.cz
- DE NIBE Systemtechnik GmbH**, Am Reiherpfahl 3, 29223 Celle
Tel: +49 (0)5141 7546-0 E-mail: info@nibe.de www.nibe.de
- DK Vølund Varmeteknik A/S**, Member of the Nibe Group,
Brogårdsvej 7, 6920 Videbæk Tel: +45 97 17 20 33
E-mail: info@volundvt.dk www.volundvt.dk
- FI NIBE Energy Systems OY**, Juurakkotie 3, 01510 Vantaa
Tel: +358 (0)9-274 6970 E-mail: info@nibe.fi www.nibe.fi
- FR NIBE Energy Systems France Sarl**,
Zone industrielle RD 28, Rue du Pou du Ciel, 01600 Reyrieux
Tel : 04 74 00 92 92 E-mail: info@nibe.fr www.nibe.fr
- GB NIBE Energy Systems Ltd**,
3C Broom Business Park, Bridge Way, S419QG Chesterfield
Tel: +44 (0)845 095 1200 E-mail: info@nibe.co.uk www.nibe.co.uk
- NL NIBE Energietechniek B.V.**, Postbus 634, NL 4900 AP Oosterhout
Tel: 0168 477722 E-mail: info@nibenl.nl www.nibenl.nl
- NO ABK AS**, Brobekkveien 80, 0582 Oslo, Postboks 64 Vollebekk, 0516 Oslo
Tel: +47 23 17 05 20 E-mail: post@abkklima.no
www.nibeenergysystems.no
- PL NIBE-BIAWAR Sp. z o. o.** Aleja Jana Pawła II 57, 15-703 BIALYSTOK
Tel: +48 (0)85 662 84 90 E-mail: sekretariat@biawar.com.pl
www.biawar.com.pl
- RU © "EVAN"** 17, per. Boynovskiy, RU-603024 Nizhny Novgorod
Tel: +7 831 419 57 06 E-mail: kuzmin@evan.ru www.nibe-egan.ru
- SE NIBE AB Sweden**, Box 14, Hannabadsvägen 5, SE-285 21 Markaryd
Tel: +46 (0)433 73 000 E-mail: info@nibe.se www.nibe.se

Kontakt NIBE Sverige for lande, som ikke nævnes i denne liste, eller se www.nibe.eu for yderligere oplysninger.

NIBE AB Sweden
Hannabadsvägen 5
Box 14
SE-285 21 Markaryd
info@nibe.se
www.nibe.eu



331808